

Lucrare Laborator Instalatii Frigorifice si Pompe de Caldura

DETERMINAREA CARACTERISTICILOR PRINCIPALE ALE POMPELOR DE CALDURA

1. Consideratii teoretice

Pompele de caldura sunt instalatii termice destinate valorificarii potentialului termic al surselor cu temperaturi egale sau cu putin mai mare decat cele ale mediului ambiant. In general, schema de principiu a unei pompe de caldura se compune din doua schimbatoare de caldura (S_1 si S_2), un compresor C si un dispozitiv de laminare D , (fig.1). Sursa rece I , care poate fi materializata prin mediul ambiant sau un agent termic purtator de caldura de temperatura joasa t_0 , cedeaza o parte din caldura sa Q_{ab} agentului de lucru in schimbatorul de caldura S_1 , provocand vaporizarea acestuia.

Instalatia care face obiectul prezentului studiu, foloseste drept agent de lucru vapori saturati aflati in apropierea curbei de vaporizare. Se mentioneaza faptul ca exista pompe de caldura la care agentul de lucru este aerul.

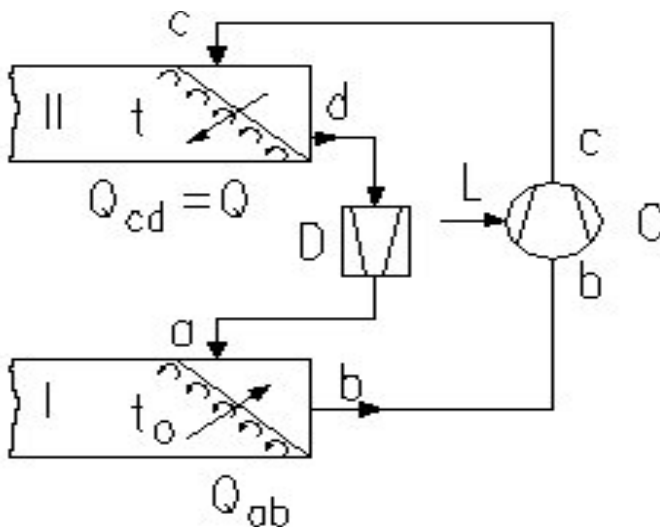


Fig. 1 Schema de principiu a pompelor de caldura

Vaporii rezultati sunt absorbiti de compresorul C si comprimati adiabatic de la presiunea p_b la p_c (fig.2). In schimbatorul de caldura S_2 , care are rol de condensator, vaporii condensandu-se cedeaza cantitatea de caldura Q_{cd} sursei calde II , care este reprezentata prin agentul ce trebuie incalzit. Trecand prin ventilul de laminare D vaporii isi reduc presiunea de la p_c la p_b , proces insotit si de o vaporizare partiala. In acest fel, printr-un consum de lucru mecanic (necesar

antrenarii compresorului) se realizeaza un transport de caldura de la o sursa rece de temperatura t_0 , la o sursa calda de temperatura $t > t_0$. Cantitatea de caldura cedata mediului mai cald este mai mare decat cea preluata de agentul de lucru de la sursa rece si anume cu echivalentul termic al lucrului mecanic consumat L .

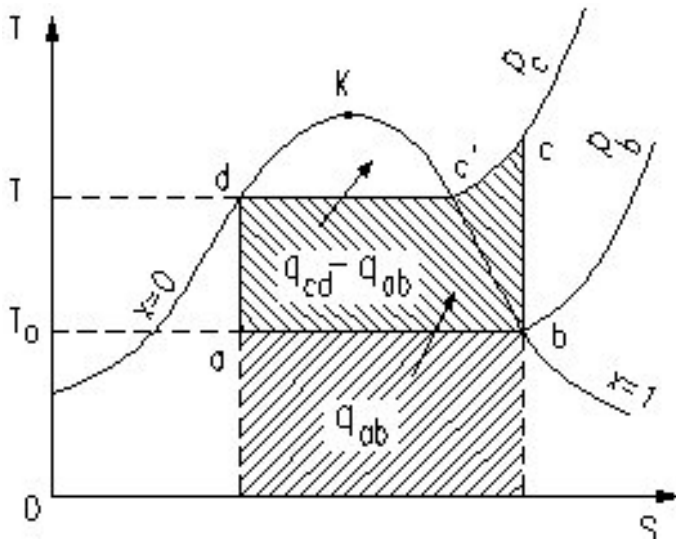


Fig. 2 Ciclul teoretic al unei pompe de caldura.

Domeniile de folosire a pompelor de caldura sunt foarte variate. Ele au capatat o raspandire larga odata cu aparitia crizei energetice. Astfel, in multe tari, exista la ora actuala o industrie specializata in producerea acestor aparate. Exemple de utilizare a pompelor de caldura :

- incalzirea unor incinte folosind ca sursa de caldura mediul ambiant;
- ridicarea parametrilor (temperatura si presiune) agentilor de termoficare in vederea satisfacerii acelor consumatori care necesita parametri mai inalti decat ceilalti;
- incalzirea apei in vederea folosirii ei in diverse procese industriale;
- incalzirea apei pentru bazinele de inot etc.

Aprecierea calitatii proceselor ce au loc, se face cu ajutorul eficientei termice e definita prin raportul:

$$\varepsilon = \frac{Q_{cd}}{L} = \frac{Q}{L} \quad [-] \quad (1)$$

unde:

$Q_{cd} = Q$ este caldura cedata sursei calde, in kJ ;

L - lucrul mecanic consumat, in valoare absoluta, in kJ ;

e - exprima cantitatea de caldura transferata de la sursa rece la sursa calda pe unitatea de lucru mecanic consumat in acest scop.

In functie de destinatia pompei de caldura se recomanda urmatoarele valori minime pentru eficienta termica reala:

- la incalzirea locuintelor $e_{\min} = 2,5$;
- incalzirea apei pentru bazinul de inot, in timpul verii $e_{\min} = 3,5$, in timpul iernii $e_{\min} = 4$;
- incalzirea aerului in scopuri industriale $e_{\min} = 2,5$.

Pentru a pune in evidenta pierderile ireversibile de energie, se calculeaza randamentul exergetic:

$$\eta_e = \frac{E_Q}{L} = 1 - \frac{\pi}{L} \quad [-] \quad (2)$$

unde:

E_Q este exergia caldurii cedate sursei calde, in kJ ;

π - pierderile de exergie.

Se reaminteste ca exergia caldurii Q este partea maxima din caldura respectiva, care se poate transforma in lucru mecanic, pentru o stare data a mediului ambiant. Relatia de calcul este :

$$E_Q = q_{em} \cdot Q \quad [\text{kJ}] \quad (3)$$

unde:

q_{em} este factorul exergetic de temperatura definit prin relatia:

$$\theta_{em} = 1 - \frac{T_o}{T_m} \quad [-] \quad (4)$$

in care:

T_m este temperatura medie la care are loc schimbul de caldura, in K ;

T_o - temperatura mediului ambiant, in K.

Din relatiile (1), (2) si (3) se obtine:

$$\varepsilon = \frac{\eta_e}{\theta_{em}} \quad [-] \quad (5)$$

In cazul ciclului teoretic, fara pierderi ireversibile $\eta_e = 1$, si deci eficienta termica teoretica, se poate calcula pe baza relatiei (5):

$$\varepsilon_T = \frac{1}{\theta_{em}} \quad [-] \quad (6)$$

Scopul lucrarii este de a determina experimental eficienta termica reala a unei pompe de caldura, de a pune in evidenta diferenta dintre aceasta si eficienta termica teoretica, de a calcula randamentul exergetic si de a stabili masura in care eficienta termica exprima procesele reale din instalatie. De asemenea, se urmareste deprinderea studentilor cu determinarea unei relatii analitice care exprima un fenomen complex, ce poate fi studiat doar experimental. In acest scop, se va determina o expresie analitica intre eficienta termica reala si temperatura medie a izvorului cald.

2. Instalatia experimentală și mersul lucrării

Instalația experimentală s-a realizat prin inversarea rolului funcțional al unui frigider (fig.3).

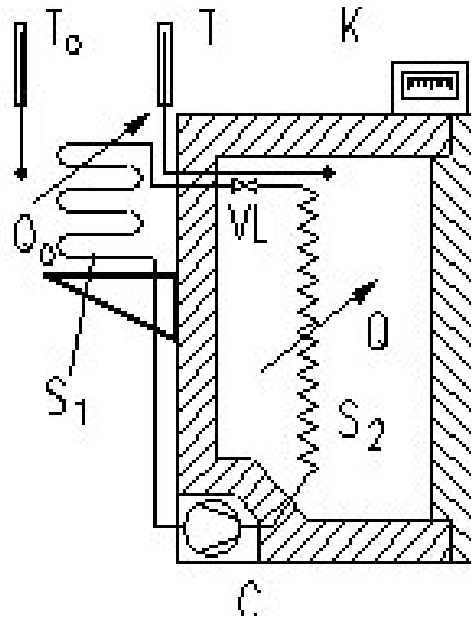


Fig. 3 Instalatia experimentală

Astfel, vaporizatorul S_1 a fost plasat în mediul exterior, care materializează sursa rece, iar condensatorul S_2 va încălzi încălta interioară. Pentru măsurarea mărimilor care intervin în calcule, instalația este prevăzută cu două termometre (T pentru măsurarea temperaturii sursei calde și T_0 pentru măsurarea temperaturii sursei reci) și un contor K destinat determinării consumului de energie electrică pentru antrenarea compresorului. În vederea calculului căldurii cedate sursei calde, s-a determinat experimental capacitatea calorică a întregului sistem ce compune și delimitează sursa caldă, obținându-se $C = 25,5 \text{ kJ/K}$, deci:

$$Q_i = \sum m_i \cdot c_{pi} \cdot \Delta t_i = C \cdot \Delta t_i \text{ [kJ]} \quad (7)$$

unde:

$\Delta t_i = t_i - t_{i-1}$ este variația temperaturii sursei calde, în $^\circ\text{C}$.

Înainte de pornirea instalației se curăță vaporizatorul de eventualele depuneri, se verifică starea instrumentelor de măsură, conexiunile circuitului electric și se închide ușa.

Măsurătorile se fac din momentul $t_0 = 0$, la aproximativ 5 minute după pornirea instalației. Din cinci în cinci minute, adică la $t_0 = 0 \text{ min}$, $t_1 = 5 \text{ min}$, ..., $t_6 = 30 \text{ min}$, se citesc:

- temperatura sursei calde la termometrul T , cu o precizie de o zecime, în $^\circ\text{C}$;

- indicatia contorului, cu o precizie de trei zecimale, in kWh .

Se subliniaza importanta deosebita a citirii simultane a indicatiilor contorului si a termometrului T, la fiecare t_i . De asemenea, se masoara temperatura mediului ambiant cu termometrul T_o . Rezultatele se trec in tabelul 1.

3. Prelucrarea datelor experimentale

In prelucrarea datelor experimentale trebuie sa se tina seama de faptul ca procesele termodinamice din instalatie se desfasoara intr-un regim variabil de temperatura. Calculele se fac cu valori medii ale marimilor masurate intr-un interval $t_i - t_{i-1}$, unde indicele i arata numarul masuratorilor, cu observatia ca primele citiri se fac la $t_o = 0, i = 0$.

Fie:

I_i si I_{i-1} indicatia contorului la momentul t_i si t_{i-1} , in kWh; $t_i, t_{i-1}, T_i, T_{i-1}$ temperatura sursei calde la t_i si t_{i-1} , in $^{\circ}\text{C}$, respectiv in K, atunci lucrul mecanic L_i consumat in intervalul de timp $t_i - t_{i-1}$ si caldura Q_i , cedata sursei calde in acelasi interval, sunt:

$$L_i = 3600 (I_i - I_{i-1}) \text{ [kJ]} \quad (8)$$

$$Q_i = 25,5 (t_i - t_{i-1}) \text{ [kJ]} \quad (9)$$

Cu aceeasi semnificatie a indicilor se calculeaza:

- Eficienta termica reala:

$$\varepsilon_i = \frac{Q_i}{L_i} \text{ [-]} \quad (10)$$

- Temperatura medie:

$$T_m = \frac{T_i + T_{i-1}}{2} \text{ [K]} \quad (11)$$

- Factorul exergetic de temperatura:

$$\theta_{emi} = 1 - \frac{T_o}{T_{mi}} \text{ [-]} \quad (12)$$

- Exergia caldurii:

$$E_{Qi} = \theta_{emi} Q_i \text{ [kJ]} \quad (13)$$

- Randamentul exergetic:

$$\eta_{ei} = \frac{E_{Qi}}{L_i} [-] \quad (4)$$

- Eficienta termica teoretica:

$$\varepsilon_{Ti} = \frac{1}{\theta_{emi}} [-] \quad (15)$$

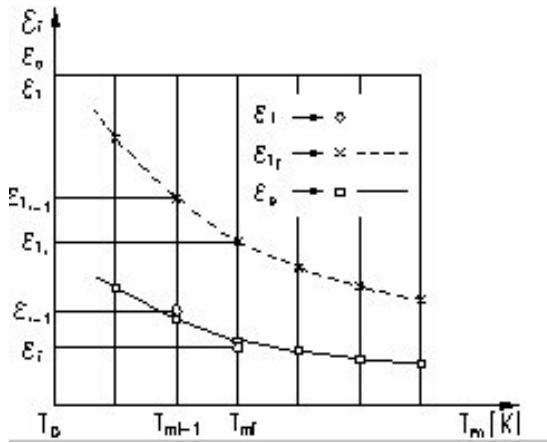


Fig. 4 Eficienta termica in functie de temperatura medie

Relatiile (8) ... (15) se calculeaza pentru $i = 1 \dots 6$.

In vederea determinarii expresiei analitice a variatiei eficientei termice reale in functie de temperatura, se poate aplica orice metoda cunoscuta de la disciplinele de matematici. Mai jos se prezinta o metoda bazata pe polinoamele Lagrange.

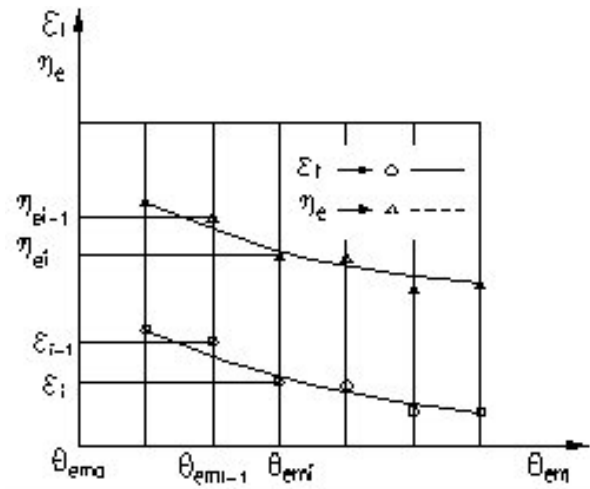


Fig. 5. Randamentul exergetic si eficienta termica reala

Daca e_o este functia si T_m variabila independenta:

$$\varepsilon_o = \sum_{i=1}^n \varepsilon_i \cdot p_i(T_m), \quad (16)$$

unde: n este numarul de valori stabilite experimental ;

e_i - valorile lui e la o anumita temperatura T_{mi} (cunoscute din masuratori);

$p_i(T_m)$ - un polinom care are proprietatea ca are valoarea 1 pentru $T_m=T_{mi}$ si zero pentru orice valoare a lui $T_m \neq T_{mi}$:

$$p_i(T_m) = \frac{(T_m - T_{m_1})(T_m - T_{m_2}) \dots (T_m - T_{m_{i-1}})(T_m - T_{m_{i+1}}) \dots}{(T_{m_i} - T_{m_1})(T_{m_i} - T_{m_2}) \dots (T_{m_i} - T_{m_{i-1}})(T_{m_i} - T_{m_{i+1}}) \dots} \quad (17)$$

Aceasta proprietate face ca valorile e_o , rezultate din functia (16), sa coincida cu cele experimentale pentru cele "n" puncte.

Daca $n = 6$, functia (16) devine:

$$\begin{aligned} \varepsilon_o = & \varepsilon_1 \frac{(T_m - T_{m_2})(T_m - T_{m_3})(T_m - T_{m_4})(T_m - T_{m_5})(T_m - T_{m_6})}{(T_{m_1} - T_{m_2})(T_{m_1} - T_{m_3})(T_{m_1} - T_{m_4})(T_{m_1} - T_{m_5})(T_{m_1} - T_{m_6})} + \\ & + \varepsilon_2 \frac{(T_m - T_{m_1})(T_m - T_{m_3})(T_m - T_{m_4})(T_m - T_{m_5})(T_m - T_{m_6})}{(T_{m_2} - T_{m_1})(T_{m_2} - T_{m_3})(T_{m_2} - T_{m_4})(T_{m_2} - T_{m_5})(T_{m_2} - T_{m_6})} + \\ & + \dots \dots \dots + \\ & + \varepsilon_6 \frac{(T_m - T_{m_1})(T_m - T_{m_2})(T_m - T_{m_3})(T_m - T_{m_4})(T_m - T_{m_5})}{(T_{m_6} - T_{m_1})(T_{m_6} - T_{m_2})(T_{m_6} - T_{m_3})(T_{m_6} - T_{m_4})(T_{m_6} - T_{m_5})} \end{aligned} \quad (18)$$

Tabelul 1 Valori masurate si calculate.

Nr.crt	Marimea	Simbol/U.M.	Nr.relatiei de calcul	Numarul masuratorii						
				i=0	i=1	i=2	i=3	i=4	i=5	i=6
1	Timpul	t/min	-	t _{o=0}	t _{o=1}	t _{o=2}	t _{o=3}	t _{o=4}	t _{o=5}	t _{o=6}
2	Indicatia contorului	J / [kWh]	-							
3	Temperatura sursei calde	t / [°C]	-							
4	Temperatura sursei calde	T/[K]	-							
5	Lucrul mecanic consumat	L _i / [kJ]	(8)							
6	Caldura cedata sursei calde	Q _i / [kJ]	(9)							
7	Eficienta termica reala	e _I	(10)							
8	Temperatura medie	T _{mi} / [K]	(11)							
9	Factorul exergetic	q _{emi}	(12)							
10	Exergia caldurii	E _{Qi} / [kJ]	(13)							
11	Randamentul exergetic	q _{ei}	(14)							
12	Eficienta termica	e _{Ti}	(15)							
13	Eficienta termica calculata e _o	e _{oi}	(20) si (21)							
14	Abaterea relativa	s / [%]	(22)							

Inlocuind $e_1 \dots e_6$ si $T_{m1} \dots T_{m6}$ in relatia (16.18), rezulta o functie de forma :

$$\varepsilon_o = a_1 T_m^5 + a_2 T_m^4 + a_3 T_m^3 + a_4 T_m^2 + a_5 T_m + a_6, (19)$$

unde: $a_1, \dots a_6$ sunt constante.

Pentru exemplificare, se iau in considerare rezultatele masuratorilor pentru $i = 1,4,6$.

Cu aceasta particularitate se obtine:

$$\varepsilon_{o_i} = a_1 T_{m_i}^2 - a_2 T_{m_i} + a_3 \quad (20)$$

unde:

$$a_1 = \frac{1}{a_4} \left[\varepsilon_1 (T_{m_6} - T_{m_4}) - \varepsilon_4 (T_{m_6} - T_{m_1}) + \varepsilon_6 (T_{m_1} - T_{m_4}) \right];$$

$$a_2 = \frac{1}{a_4} \left[\varepsilon_1 (T_{m_6}^2 - T_{m_4}^2) - \varepsilon_4 (T_{m_6}^2 - T_{m_1}^2) + \varepsilon_6 (T_{m_4}^2 - T_{m_1}^2) \right];$$

$$a_3 = \frac{1}{a_4} \left[\varepsilon_1 T_{m_1} \cdot T_{m_6} (T_{m_6} - T_{m_1}) - \varepsilon_4 T_{m_1} \cdot T_{m_6} (T_{m_6} - T_{m_1}) + \right. \\ \left. + \varepsilon_6 T_{m_1} \cdot T_{m_4} (T_{m_1} - T_{m_4}) \right], \quad (21)$$

iar:

$$a_4 = (T_{m_4} - T_{m_1})(T_{m_6} - T_{m_1})(T_{m_6} - T_{m_4}).$$

Functia (20) exprima exact valorile lui ε_1 , ε_4 si ε_6 . Pentru a stabili aproximatia cu care se pot calcula celelalte valori ale lui ε se determina ε_{o2} , ε_{o3} si ε_{o5} , inlocuind in (20) $T_{mi} = T_{m2}$, T_{m3} si respectiv T_{m5} , apoi se determina abaterea relativa:

$$\sigma_1 = \frac{\varepsilon_1 - \varepsilon_{o1}}{\varepsilon_1} \cdot 100$$

Sau, folosind metoda celor mai mici patrate, se aproximeaza eficienta pompei de caldura printr-o functie de gradul doi. Toate aceste valori se trec in tabelul 1 si se traseaza diagramele din figurile 4 si 5, unde cu ε_{oi} si σ s-au notat eficienta termica calculata prin functia de aproximatie de gradul doi, respectiv abaterea relativa a lui ε_{oi} fata de ε_i .

4 Interpretarea rezultatelor

In finalul lucrării studentii vor interpreta rezultatele obținute precizând următoarele aspecte:

- a) Pana la ce temperatura este economica utilizarea acestei pompe de caldura (pe baza recomandarilor facute in paragraful 1).
- b) De cate ori este, in medie, mai mica eficienta termica reala de cat cea teoretica si cum se explica aceasta.
- c) In ce masura eficienta termica reala reda calitatea proceselor ce au loc in instalatie. Pentru aceasta se remarca faptul ca marimea care defineste cel mai bine calitatea proceselor este randamentul exergetic. Deci, daca curba $\varepsilon_i = f_1(q_{emi})$ are aceeasi alura ca si $h_{ei} = f_2(q_{emi})$, atunci ε_i reda fidel calitatea proceselor. Cu cat legea de variatie a lui ε_i in raport cu q_{emi} difera mai mult de legea de variatie a lui h_{ei} , functie de acelasi q_{emi} cu atat reflecta mai putin perfectiunea termodinamica a ciclului.
- d) Ce abateri exista intre valorile eficientei termice determinate experimental si cele calculate analitic, cu relatia (20).
- e) Care este domeniul de valabilitate a relatiei (20).